

Cucine ad alta produttività Pentola elettrica tonda, con alzatina, 60 lt. (h)

ARTICOLO N° _____

MODELLO N° _____

NOME _____

SIS # _____

AIA # _____



586312 (PBON06EKEO)

Pentola elettrica tonda, con
alzatina, 60 lt. (h)

Descrizione

Articolo N° _____

Costruzione in acciaio inox AISI 304. Vasca stampata in acciaio inox AISI 316 con angoli arrotondati. Coperchio coibentato e controbilanciato. Rubinetto scarico cibo inclusi. Il cibo viene riscaldato uniformemente nelle pareti laterali e sul fondo da un sistema di riscaldamento indiretto che utilizza vapore saturo ad una temperatura di 125°C nell'intercapedine tramite sistema di sfianto automatico. La valvola di sicurezza evita la sovrappressione del vapore nell'intercapedine. Il termostato di sicurezza protegge contro un livello basso dell'acqua nell'intercapedine. Pannello di controllo TOUCH. Funzione "SOFT". Possibilità di memorizzare le ricette con processo di cottura in fase singola o multifase e con diverse impostazioni di temperatura. Sensore di temperatura incorporato per un preciso controllo del processo di cottura. Protezione all'acqua IPX6. Configurazione: contro parete. Opzioni di installazione (non inclusi): su piedini da 200mm di altezza o su zoccolatura in acciaio o in muratura.

Approvazione: _____

Caratteristiche e benefici

- Pentola adatta per la rosolatura, cotture veloci, a vapore per tutti i tipi di cibi.
- Pressione max interna dell'intercapedine a 1,5 bar; minima pressione di esercizio a 0,1 bar.
- Rubinetto con impugnatura in materiale atermico, per un facile svuotamento della vasca.
- Pentola rivestita fino a 134 mm dal bordo superiore.
- Bordo superiore isolato per evitare danni all'utente.
- Valvola di sicurezza per evitare sovrappressione nell'intercapedine.
- Dimensioni ergonomiche della vasca per un più facile mescolamento del cibo e per cotture delicate.
- Rubinetto di scarico molto facile da pulire dall'esterno.
- Pannello di controllo con protezione all'acqua IPX6.
- Sensore di temperatura incorporato per un controllo preciso del processo di cottura.
- Connessione USB per aggiornare facilmente il software, caricare/scaricare ricette e controllo HACCP.
- Predisposizione per la connettività per l'accesso in tempo reale alle apparecchiature collegate da remoto e monitoraggio dei dati (richiede un accessorio opzionale).

Costruzione

- Vasca in acciaio inox AISI 316L. Doppio rivestimento in acciaio inox AISI 316L progettato per funzionare ad una pressione di 1,5 bar.
- Rivestimento est. e struttura int. in acciaio inox AISI 304.
- Coperchio a doppia parete e coibentato in 1.4301 (AISI 304), montato sull'asse trasversale della macchina, controbilanciato e grazie a delle particolari cerniere rimane aperto in tutte le posizioni
- Il termostato di sicurezza protegge da un livello basso dell'acqua nell'intercapedine.
- Rubinetto di 2" di diametro per lo svuotamento della vasca.
- Presenza minima di fenditure per i più alti standard igienici.
- Pannello di controllo "TOUCH" inclinato, frontale e ad incasso con rivestimento resistente ai graffi, dotato di funzioni auto-esplicative che guidano l'operatore per tutta la cottura: visualizzazione simultanea di temperatura effettiva e impostata, tempo di cottura impostato e residuo; ora legale,

funzione "SOFT" per la cottura di cibi delicati; 9 livelli di potenza, da delicato a massima potenza; timer per la partenza ritardata, visualizzazione rapida degli errori.

- Possibilità di memorizzare le ricette come processo di cottura singolo o multifase, con diverse imp. di temp.
- Può essere predisposta per il taglio dei picchi o eventuali sistemi di controllo esterno (opzionale).
- 98% dei materiali riciclabili, materiale di imballaggio privo di sostanze nocive
- Installato direttamente in fabbrica.

TIT_Sustainability

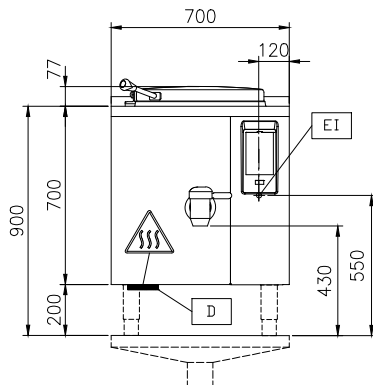
- Alta qualità di isolamento termico della vasca permette di risparmiare energia e di mantenere basse le temp. in cucina

Accessori opzionali

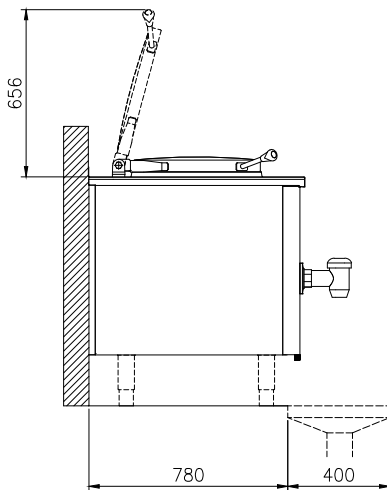
- Cestello per pentola tonda 40 lt. PNC 910020
- Falso fondo per pentole fisse da 60 lt. PNC 910030
- Setaccio gnocchi per pentola 40/60 lt. PNC 910051
- Raschietto per setaccio gnocchi PNC 910058
- Setaccio per pentole tonde PNC 910161
- Asta per setaccio pentole tonde PNC 910162
- Presa di corrente (CEE), 16A/400V/IP67 PNC 912468
- Presa di corrente (CEE), 32A/400V/IP67 PNC 912469
- Presa di corrente integrata (SCHUKO), 16A/230V, IP68, blu-bianca PNC 912470
- Presa di corrente - 16A/230V/ IP55 PNC 912471
- Presa di corrente - 16A/400V/ IP55 PNC 912472
- Presa di corrente integrata (SCHUKO), 16A/230V/IP55 PNC 912473
- Presa di corrente integrata (CEE), 16A/IP67, blu-bianca PNC 912474
- Presa di corrente inclusa - 23, 16A/230V/IP54 PNC 912475
- Presa di corrente integrata (SCHUKO), 16A/IP54, blu PNC 912476
- Presa di corrente - 16A/400V/ IP54 PNC 912477
- Kit profilo di connessione tra unità con alzatina, 850 mm PNC 912498
- Asta di misurazione per pentole tonde da 60 lt. PNC 912723
- Kit 4 piedini per unità fisse (H=200mm) PNC 912732
- Kit ottimizzazione energetico e contatto a potenziale zero PNC 912737
- Kit di installazione a sbalzo per unità fisse da 700mm PNC 912742

- Interruttore principale 25A, 4 mm² (installato in fabbrica) PNC 912773
- Pannello di controllo esterno touch per unità fisse PNC 912783
- Interruttore di arresto di emergenza PNC 912784
- Kit di chiusura posteriore per unità fisse con alzatina da 700mm PNC 912799
- Zoccolatura in acciaio inox da 700mm, per unità fisse contro parete PNC 913318
- Kit profilo di chiusura e pannello laterale, a filo, per unità fisse con alzatina, lato sinistro PNC 913380
- Kit profilo di chiusura e pannello laterale, a filo, per unità fisse con alzatina, lato destro PNC 913381
- Kit profilo di chiusura e pannello laterale (12.5 mm), per unità fisse con alzatina, lato sinistro PNC 913404
- Kit profilo di chiusura e pannello laterale (12.5 mm), per unità fisse con alzatina, lato destro PNC 913405
- Tubo di scarico per unità fisse (modello PBON06) PNC 913426
- KIT CONNETTIVITA' PER PENTOLE & BRASIERE PROTHERMETIC (ECAP) PNC 913577

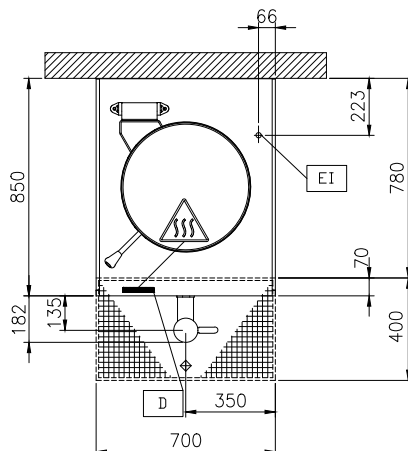
Fronte



Lato



Alto



CWII = Attacco acqua fredda
 EI = Connessione elettrica
 HWI = Attacco acqua calda

Elettrico

Tensione di alimentazione:

586312 (PBON06EKEO) 400 V/3N ph/50/60 Hz

Watt totali:

12.2 kW

Installazione

Installazione libera su zoccolo in muratura; su piedini; su plinto in acciaio; installazione contro parete, installazione a muro

Tipologia di installazione

Informazioni chiave

Configurazione:	Rotondo, Fisso, Installazione Libera
Temperatura MIN:	50 °C
Temperatura MAX:	110 °C
Diametro recipiente rotondo:	465 mm
Profondità recipiente rotondo:	422 mm
Dimensioni esterne, larghezza:	700 mm
Dimensioni esterne, profondità:	850 mm
Dimensioni esterne, altezza:	700 mm
Peso netto:	100 kg
Capacità netta contenitore:	60 lt
Coperchio doppio rivestimento	✓
Tipologia di riscaldamento	Indiretto